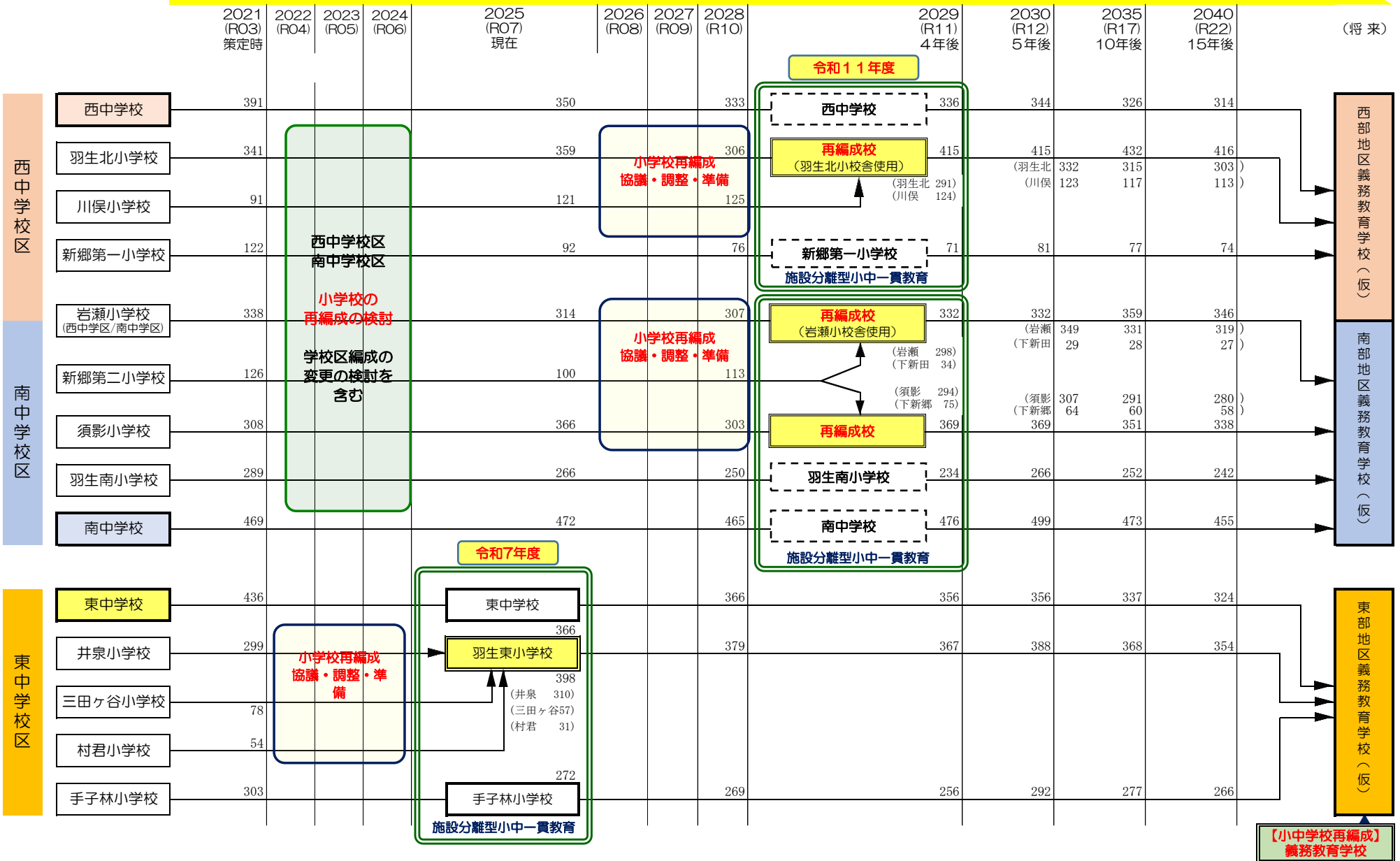


小中学校適正規模・適正配置計画

児童生徒数と学校再編の動き



※児童生徒数：2025年度は2024年10月時点の見込み数、2027年度、2029年度は住民基本台帳より現在の末就学児数を基にしている。2030年度以降は羽生市人口ビジョンから推計（岩瀬小、南中は2025年度以降土地区画整理事業による人口増を考慮）

【参考】中学校校舎の施設寿命による建替時期（築80年）
西中3号館：2062 南中AB棟：2059 東中AB棟：2060

【小中学校再編成】
義務教育学校